

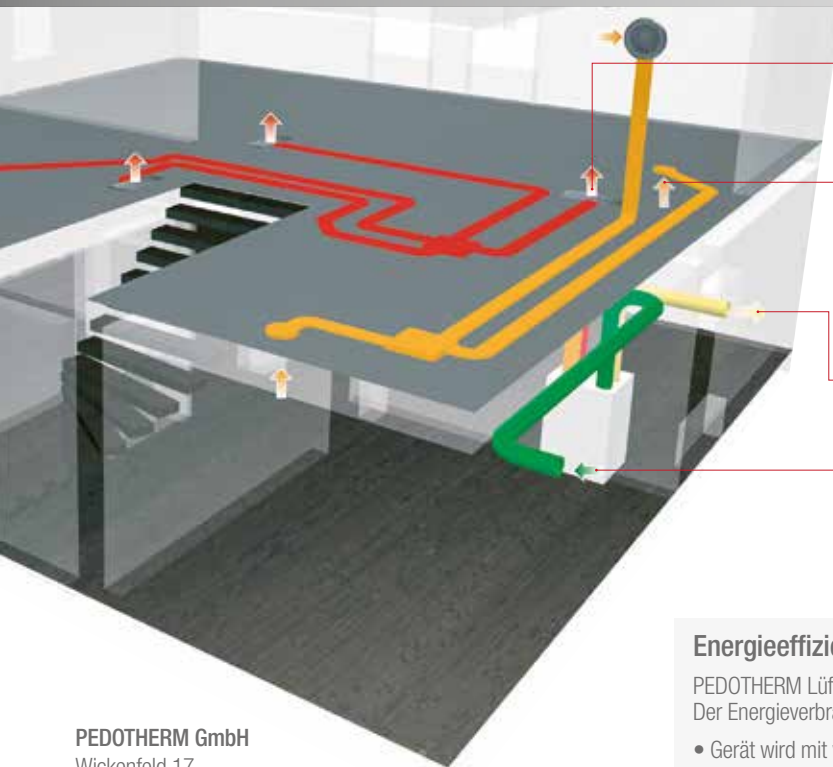


Multibreeze - Kontrollierte Wohnraumlüftung



Betriebsanleitung

Anlagenbeschreibung



Zuluft

Das Kanalsystem verteilt die Frischluft vom Lüftungsgerät in die Zuluft-Räume. Ein Feinfilter im Lüftungsgerät reinigt die Zuluft von Staub und Pollen. Zuluft-Räume sind z.B. Wohnzimmer, Schlaf- und Kinderzimmer.

Abluft

Das Kanalsystem sammelt die verbrauchte Raumluft aus den Abluft-Räumen und führt diese zurück zum Lüftungsgerät. Die Abluft durchströmt im Gerät einen Wärmetauscher und gibt bis zu 95% ihrer Energie an die einströmende Frischluft ab. Ein integrierter Feinfilter schützt das Gerät vor Verunreinigungen. Grobfilter in den Designblenden der Abluft-Räume reinigen die Abluft und beugen der Verunreinigungen der Abluft-Kanäle vor. Abluft-Räume sind z.B. Küche, Bad, WC.

Fortluft

Das Lüftungsgerät führt die verbrauchte, energiearme Luft durch ein Außengitter aus dem Gebäude.

Frischluft

Das Lüftungsgerät saugt über ein weiteres Außengitter frische Außenluft an und führt diese durch einen integrierten Feinstaubfilter in das Gebäude. Hierbei durchströmt die Frischluft einen Wärmetauscher im Gerät und nimmt bis zu 95% der Energie aus der Abluft auf.

PEDOTHERM GmbH

Wickenfeld 17
 D-59590 Geseke-Langeneicke
 Tel. 0 29 42/97 865-0
 Fax 0 29 42/97 865-44

www.pedotherm.de
 info@pedotherm.de

Energieeffizienz

PEDOTHERM Lüftungsanlagen werden optimal energetisch geplant, und eingestellt. Der Energieverbrauch des Lüftungsgerätes kann sich massiv durch folgende Ursachen erhöhen:

- Gerät wird mit verschmutzten oder nicht Original-Gerätefiltern betrieben.
- Wärmetauscher ist verschmutzt
- Abluft-Grobfilter in den Abluftdosen sind verschmutzt.
- Außenwandgitter (Frisch-und Fortluft) sind verschmutzt oder vereist.
- Luftmengen wurden am Lüftungsgerät vom Nutzer erhöht.
- Zuluft- oder Abluftauslässe wurden vom Nutzer verschlossen oder verdeckt.

Allgemeine Betriebshinweise

Im Sommer	<p>Hohe Luftfeuchtigkeit im Sommer kann zu erhöhtem Kondensat-Anfall im Lüftungsgerät führen. Bei dieser Witterung wird ihre Lüftungsanlage höher belastet als im Normalbetrieb. Die Beachtung der Anlagen-Hygiene ist bei hoher Luftfeuchtigkeit im Sommer besonders wichtig.</p> <p>Stellen Sie sicher, dass...</p> <ul style="list-style-type: none"> - sämtliche Filter ihrer Anlage (nur Original-Gerätefilter und Abluft-Filter) gewechselt oder gereinigt sind. - die Außenwand-Gitter, einschl. Insektenschutz, gereinigt sind. - der Kondensatablauf am Gerät frei von Verunreinigung ist.
Im Winter	<p>Niedrige Außentemperaturen, insbesondere auch starke Temperaturschwankungen zwischen Tag und Nacht, können zu erhöhtem Kondensat-Anfall im Lüftungsgerät führen. Bei dieser Witterung wird ihre Lüftungsanlage höher belastet als im Normalbetrieb.</p> <p>Die Beachtung der Anlagen-Hygiene ist bei niedrigen Außentemperaturen im Winter besonders wichtig.</p> <p>Stellen Sie sicher, dass...</p> <ul style="list-style-type: none"> - sämtliche Filter ihrer Anlage (nur Original-Gerätefilter und Abluft-Filter) gewechselt oder gereinigt sind - die Außenwand-Gitter gereinigt und eisfrei sind. Entfernen Sie den Insektenschutz um Vereisung zu verhindern. - der Kondensatablauf am Gerät frei von Verunreinigung ist.
Anlagen-Hygiene	<p>Zur Reinhaltung Ihrer Raumluft und Ihrer Lüftungsanlage befinden sich Filter im Gerät und in den Abluftdosen. Alle Filter sind monatlich zu reinigen. Die Abluft-Filter sind 1/4 jährlich und die Geräte-Filter 1/2 jährlich zu wechseln. Ebenso ist auf die Reinhaltung der Außenwand-Gitter zu achten. Auch diese sind monatlich zu überprüfen und ggfs. zu reinigen.</p> <p>Der Verschmutzungsgrad von Filtern und Außenwand-Gittern ist abhängig von Jahreszeit und spezifischen Umgebungsfaktoren. In der warmen Jahreszeit schlagen sich vermehrt Pollen und Insekten am Außenwand-Gitter nieder, während es in kalten Monaten zu Vereisungen kommen kann. Ebenso können Baustellen oder stark befahren Straßen in Ihrer Nähe zu einer schnelleren Verschmutzung an Filtern und Außenwand-Gittern führen.</p> <p>Überprüfen Sie den Kondensat-Ablauf am Gerät auf Verschmutzung/Verstopfung monatlich, damit anfallendes Kondenswasser ungehindert abgeführt werden kann.</p> <p>Einmal jährlich ist der Wärmetauscher im Lüftungsgerät zu reinigen. Erfolgt im Rahmen der jährlichen Wartung durch den Kundendienst.</p> <p>Die regelmäßige Anlagen-Hygiene ist ein wesentlicher Bestandteil für eine zufriedenstellende, energiesparende u. lange Lebensdauer ihrer Lüftungsanlage. Die hier beschriebenen Hygiene-Regeln sind alleinige Aufgabe des Anlagen-Betreibers.</p>
Verwendung von Original-Gerätefiltern	<p>Verwenden Sie ausschließlich Original-Gerätefilter. Die Original-Gerätefilter erhalten Sie im PEDOTHERM-Webshop oder im Fachhandel. Verwenden Sie keinesfalls No-Name-Produkte, die möglicherweise günstiger im Internet gehandelt werden.</p> <p>Bei No-Name-Produkten besteht u.a. das Risiko von Verschlämmungen im Lüftungsgerät (z.B. Verstopfung des Kondensatablaufs durch Filterfasern) und/oder einer deutlichen Verkürzung des Wechselintervalls. No-Name-Produkte verändern zudem den Luftwiderstand und erfordern eine Veränderung der eingestellten Luftmengen. Die Qualität von No-Name-Produkten ist stark schwankend und kann die Störungsanfälligkeit und den Lebenszyklus des Lüftungsgeräts und der angeschlossenen Komponenten wesentlich beeinträchtigen. Daher ist die ausschließliche Verwendung von Original-Gerätefiltern verpflichtend für die Zusage der Gewährleistung und Garantie.</p>

Filterwechsel

Intervalle und Filtertypen

Geräte-Filter und Abluft-Filter sind monatlich zu reinigen.

Geräte-Filter sind 1/2 jährlich zu wechseln.

Abluftfilter sind 1/4 jährlich auszutauschen.

Die Geräte- und Abluft-Filter sind trocken mit Staubsauger, niedrigste Saugstufe, zu reinigen.

Achtung: Die Filter dürfen nicht gewaschen werden.



Gerätefilter

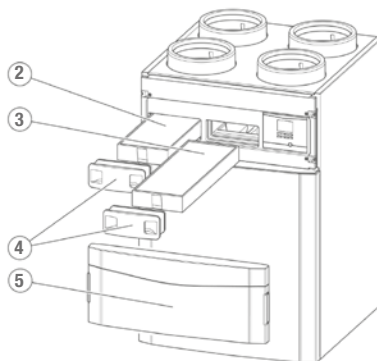


Filter für Abluftdosen

Filterwechsel am Lüftungsgerät

- 1 Netzstecker ziehen.
Dadurch wird das Gerät ausgeschaltet.
- 2 Entfernen Sie die Frontklappe (4) indem Sie die Griffmulden drücken.
- 3 Ziehen Sie beide Filterstopfen (3) heraus.
- 4 Ziehen Sie den Zuluftfilter (1) und den Abluftfilter (2) aus dem Gerät.
- 5 Prüfen Sie die Filter auf Verschmutzung.

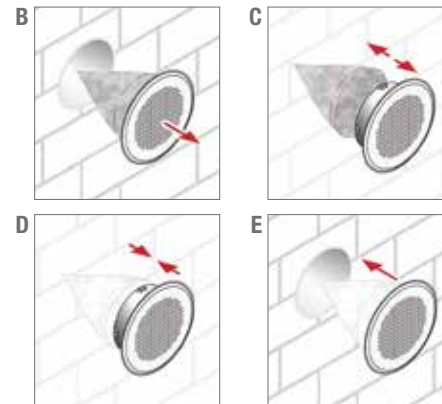
! Hinweis: Bitte monatlich kontrollieren.



Filterwechsel am Kanalsystem

- A Netzstecker ziehen.
Dadurch wird das Gerät ausgeschaltet.
- B Entfernen Sie die Designblende.
Einfach aus der Wand oder Decke ziehen.
- C Entfernen Sie den alten Filter vom Befestigungsstutzen.
- D Neuen Filter über den Stutzen stülpen. Achten Sie darauf, dass der Filter in den Klammern verhakt.
- E Designblende mit neuem Filter wieder in die Wand oder Decke setzen.

! Hinweis: Bitte monatlich kontrollieren.



Reinigung der Außenwandgitter

Auch bei optimaler Bauausführung und sorgfältigster Auswahl der Materialien ist es in Abhängigkeit von den jeweiligen Umwelteinflüssen nicht auszuschließen, dass Verfärbungen der Fassade im Bereich der Außenwandgitter - beispielsweise infolge abgeleiteten Regenwassers - auftreten können. Die Oberflächenverschmutzung auf dem Außenwandgitter kann durch Regen- oder Kondenswasser abgewaschen werden. Dieses Schmutzwasser kann insbesondere bei mineralischen Putzen, zu Verfärbungen an der Fassade führen.

Auf der Oberfläche des Außenwandgitters sowie zwischen den Lamellen des Außenwandgitters ist eine regelmäßige Reinigung erforderlich.

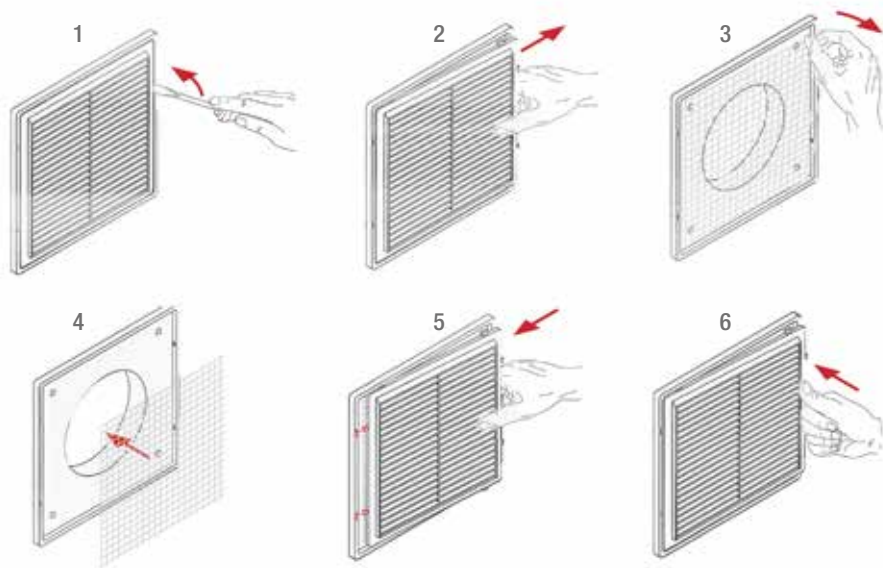
Monatliche Überprüfung:

- Vor Beginn der Reinigung ist das Lüftungsgerät auszuschalten. (Netzstecker ziehen)
- Zur Reinigung ist das Außenwandgitter vom Rahmen abzunehmen.
- Für die Entfernung des Außenwandgitters beachten Sie bitte die Abbildungen rechts.
- Im Winter:
Bei erstem Frost entfernen Sie den Insektenschutz, s. Abb. 3, um Vereisung zu verhindern.

! Hinweis:

Gegebenenfalls entstehende Fassadenverschmutzungen stellen keinen Ausführungsmangel dar, sondern resultieren aus Nichtbeachtung der Betriebsanleitung.

Eine Haftung hierfür seitens PEDOTHERM wird nicht übernommen.





Statusmeldungen

Multibreezer recoVAIR 260/4 und 360/4

Code	Displayanzeige	Bedeutung
S . 800	Frostschutzelement aktiv	Bei Aussentemperaturen unter -3°C wird das Frostschutzelement aktiviert, um ein Einfrieren des Produktes zu verhindern.
S . 802	Wärmerückgewinnung aktiv	Der Bypass ist geschlossen. Wärme wird über den Wärmetauscher zurückgewonnen.
S . 803	Wärmerückgewinnung nicht aktiv	Der Bypass ist halb geöffnet. Die Räume werden passiv gekühlt.
S . 804	Wärmerückgewinnung 50%	Der Bypass ist halb geöffnet. Die Räume werden ebenfalls passiv gekühlt. Ein Teil des Volumenstroms wird durch den Wärmetauscher geleitet, um eine kühle Zuluft zu vermeiden.
S . 805	Automatikbetrieb	Die Lüftung der Räume ist abhängig von der Feuchtigkeit in den Räumen. Je mehr Feuchtigkeit vorhanden ist, desto intensiver wird gelüftet.
S . 806	Manueller Betrieb	Das Produkt wird auf der gewählten Lüftungsstufe betrieben. Die Einstellung erfolgt durch die Bedien-Elemente am Gerät.
S . 807	Intensivlüftung	Die Intensivlüftung ist aktiviert.
S . 808	Kalibrierung	Der Kalibrierbetrieb ist aktiviert.
S . 809	Prüfprogramm oder Sensor-Aktortest aktiv	Ein Prüfprogramm oder Sensor-Aktortest ist aktiviert.
S . 810	Tage außer Haus aktiv	Der Abwesenheitsbetrieb ist aktiviert.
S . 811	Feuchteschutz aktiv	Der Feuchteschutz ist aktiviert. Die Aktivierung erfolgt teilweise durch Funktionen des Notbetriebs.
S . 812	Standard-Frostschutz aktiv	Die Standard-Frostschutzfunktion ist aktiviert. Der Zulufter wird in Abhängigkeit von der Aussentemperatur heruntergeregelt, um ein Einfrieren des Geräts zu verhindern.
S . 813	Blockierschutz Bypass aktiv	Der automatische Blockierschutz des Bypasses ist aktiviert.
S . 814	Intensivlüften Nachlauf	Nach einer Intensivlüftungsphase erfolgt immer eine Phase mit Nennlüftung
S . 815	System aus	Bei extremen Tieftemperaturen wird das Gerät ausgeschaltet, um ein Einfrieren zu verhindern.

Häufig gestellte Fragen

Problem	Ursache	Maßnahme
Gerät funktioniert nicht	Die Netzspannung ist unterbrochen:	
	Netzstecker wurde gezogen.	Netzstecker einstecken.
	Sicherung wurde ausgelöst.	Sicherung einschalten. Bei wiederholtem Auslösen der Sicherung ist der Elektriker zu beauftragen.
	Druckwächter hat ausgelöst.	PEDOTHERM-Kundendienst oder Elektriker anfordern.
	Fehlermeldung am Gerät.	Siehe Statusmeldungen, Seite 6.
Gerät hat... ...verminderten Luftdurchsatz? ...erhöhten Geräuschpegel? ...erhöhten Energieverbrauch? .. erhöhten Kondenswasser-Anfall?	Bei Nichtbeachtung der Anlagen-Hygiene kommt es zu Verschmutzung und Durchfeuchtungen an Geräte- und Abluftfiltern sowie Verschmutzungen und/oder Vereisungen an Außenwand-Gittern. Verschmutzungen erhöhen den Luftwiderstand in der Anlage.	Dieses Verhalten der Lüftungsanlage ist ausschließlich nutzer- und witterungsabhängig und stellt keinen Gewährleistungsmangel dar.
	Um den erhöhten Luftwiderstand auszugleichen, steigert das Gerät die Drehzahl des Luftventilators. Das Gerät wird lauter und verbraucht mehr Energie. Gleichzeitig zieht das Gerät damit im Sommer verstärkt feuchte und im Winter verstärkt kalte Frischluft an. Der verstärkte Frischlufteintrag schlägt sich als zusätzliches Kondenswasser im Gerät nieder.	
	Gerätefilter sind verschmutzt.	Gerät ausschalten, Filter reinigen oder gegen Original-Gerätefilter tauschen.
	Abluftfilter (Abluftdosen) sind verschmutzt.	Gerät ausschalten, Abluftfilter reinigen oder tauschen.
	Außenwand Gitter ist verschmutzt.	Außenwand Gitter reinigen.
Außenwandgitter ist vereist.	Gerät ausschalten und Außenwandgitter abtauen lassen und Insektenschutzgitter entfernen. Danach Gerät wieder einschalten.	
Gerätefilter feucht/nass.	Gerät ausschalten, Gerätefilter gegen Original-Gerätefilter tauschen.	
Wasseraustritt am Gerät	Nichtbeachtung der Anlagen-Hygiene führt zu erhöhtem Kondenswasser-Anfall.	Gerät ausschalten. Gerät muss geöffnet, Wärmetauscher und Peripherie müssen gereinigt und getrocknet werden. Diese Arbeiten sind durch den Kundendienst oder einen Fachbetrieb durchzuführen. Kondenswasser-Anfall ist kein Gewährleistungsmangel, die Maßnahmen sind kostenpflichtig.
Gerät erzeugt schlecht Luft	Gerätesiphon u. Tropfwassersiphon sind ausgetrocknet. Der Abluftfilter ist stark verschmutzt.	Beide Siphons mit Wasser befüllen. Abluftfilter tauschen.



Für den dauerhaft hygienischen und energiesparenden Betrieb bedarf es einer regelmäßigen Wartung Ihrer Lüftungsanlage. Als Hersteller Ihrer Anlage empfehlen wir eine jährliche Wartung Ihrer Lüftungsanlage durchführen zu lassen.

Eine entsprechende Wartung durch den PEDOTHERM-Kundendienst bieten wir Ihnen im Internet an. Den PEDOTHERM-Wartungsvertrag und die detaillierte Wartungsbeschreibung finden Sie in unserem Webshop unter www.pedotherm.de/shop



Hinweis: Bitte beachten Sie, dass fehlende oder unregelmäßig durchgeführte Wartungen sowie die Verwendung von nicht Original-Gerätefiltern zum Verlust der Garantie und Gewährleistung führen. Wartungen sind ausschließlich vom PEDOTHERM-Kundendienst oder durch einen Fachbetrieb durchzuführen.

PEDOTHERM®



Systemlösungen für modernes Bauen

PEDOTHERM GmbH
 Wickenfeld 17
 59590 Geseke-Langeneicke

Tel. 02942/97 86 5-0
 Fax 02942/97 86 5-44

www.pedotherm.de
info@pedotherm.de