



BadBox

**Rücklauftemperaturregler für
Flächenheizungen und Badheizkörper**

Einsatzbereich der BadBox

Die **BadBox** mit Rücklauftemperaturbegrenzer und TH-Ventil regelt die Rücklauftemperatur des Wassers in der Fussbodenheizung.

Fussbodenheizflächen mit bis zu 100 lfm. Heizrohlänge lassen sich einfach und übersichtlich mit dieser anschlussfertigen Montagebox in die Ringleitung der Heizkörperanlage integrieren.

Badheizkörper mittels Anschlussbogen kann einzusätzlicher Badheizkörper angeschlossen werden.

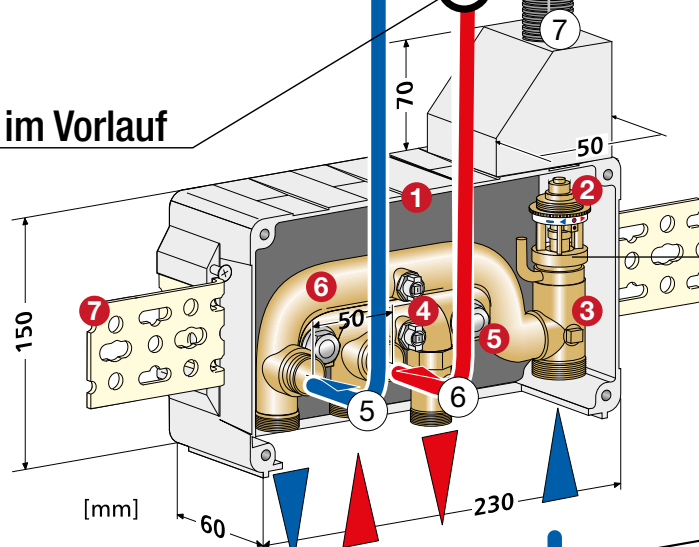
Einzelraumregelung

Anschlussmöglichkeit für Fernversteller.

Beschreibung und Maße

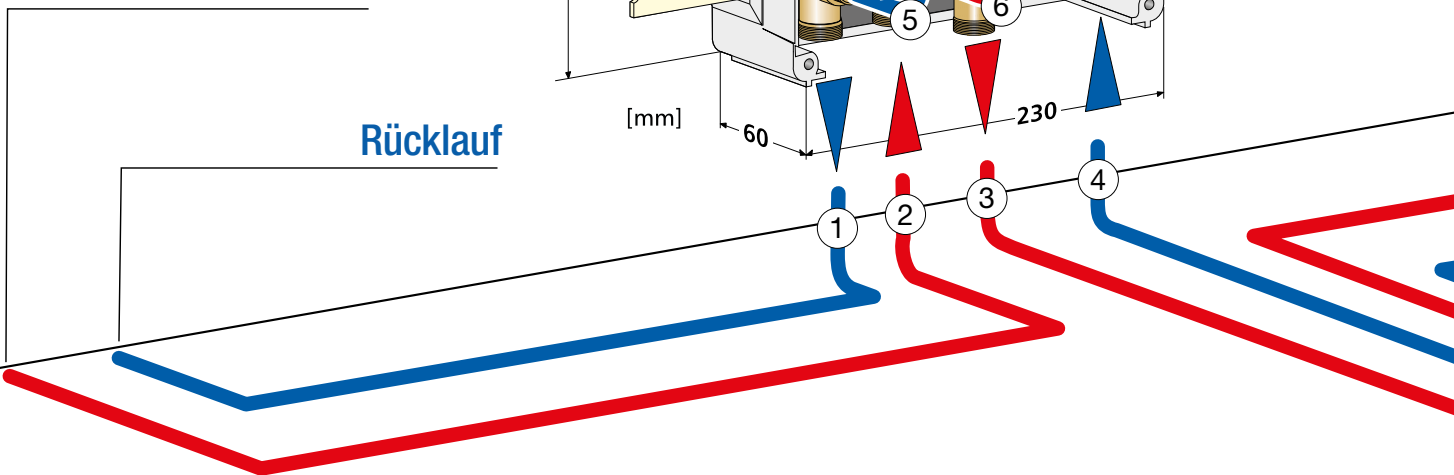
- ① UP Kasten mit wärmegeämmter Rückwand
- ② TH-Ventil für Raumregelung
- ③ Rücklauftemperaturbegrenzer RTL
- ④ Manuelle Entlüfter
- ⑤ Arretierschraube (Knipping)
- ⑥ Befestigungswinkel
- ⑦ Anschlussöffnung 16 mm für Leerrohr zum Fernverteiler

TH-Ventil im Vorlauf



Vorlauf

Rücklauf



Einbauschema

Fußbodenheizung und Badheizkörper werden in der BadBox angeschlossen. Regelung der Fußbodenheizung über Fernverteiler.

Anschlüsse und Anschlussrichtung

- ① Anschluss Rücklauf Ringleitung
- ② Anschluss Vorlauf Ringleitung
- ③ Anschluss Vorlauf Fußbodenheizung
- ④ Anschluss Rücklauf Fußbodenheizung
- ⑤ Anschluss Rücklauf Heizkörper
- ⑥ Anschluss Vorlauf Heizkörper
- ⑦ Anschlussöffnung 16 mm für Leerrohr zum Fernverteiler

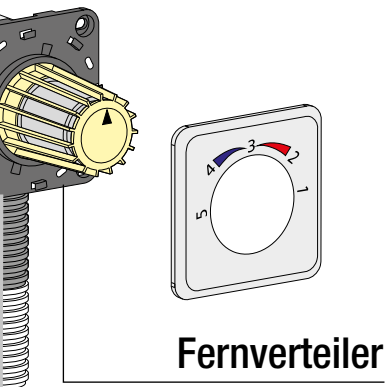
Alle Anschlussmaße: 3/4" AG Eurokonus

Die Pfeilrichtungen sind bei der Montage unbedingt zu beachten!

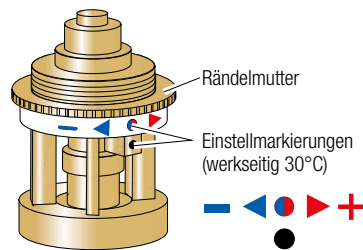
Vorteile

- Stetige Regelung ohne zentralen Heizkreisverteiler
- Alle Anschlüsse gut zugänglich im Unterputzkasten untergebracht
- Keine Verbindungen unter dem Estrich
- Alle Anschlüsse im Unterputzkasten absperrrbar, auch im nachhinein
- Rückwand innen isoliert

Leerrohr Ø 16 mm



Fernverteiler

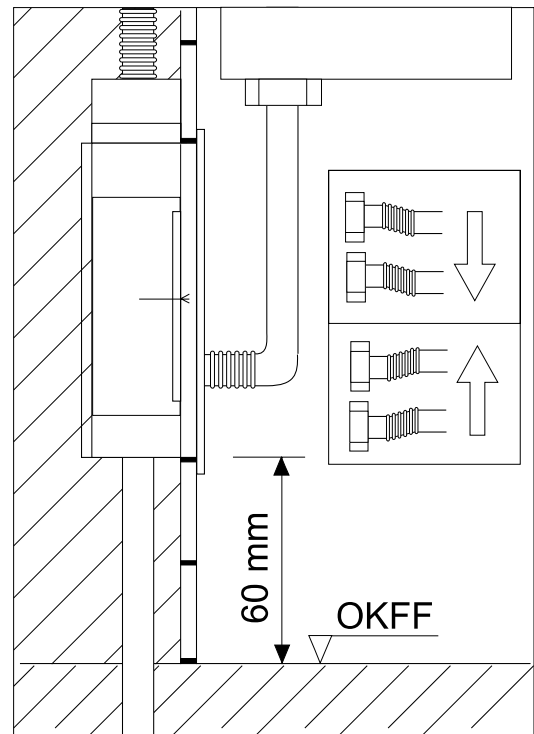


Rücklauf-temperaturbegrenzer

Einstellmarkierung für Wassertemperatur werkseitig eingestellt auf 30°C.

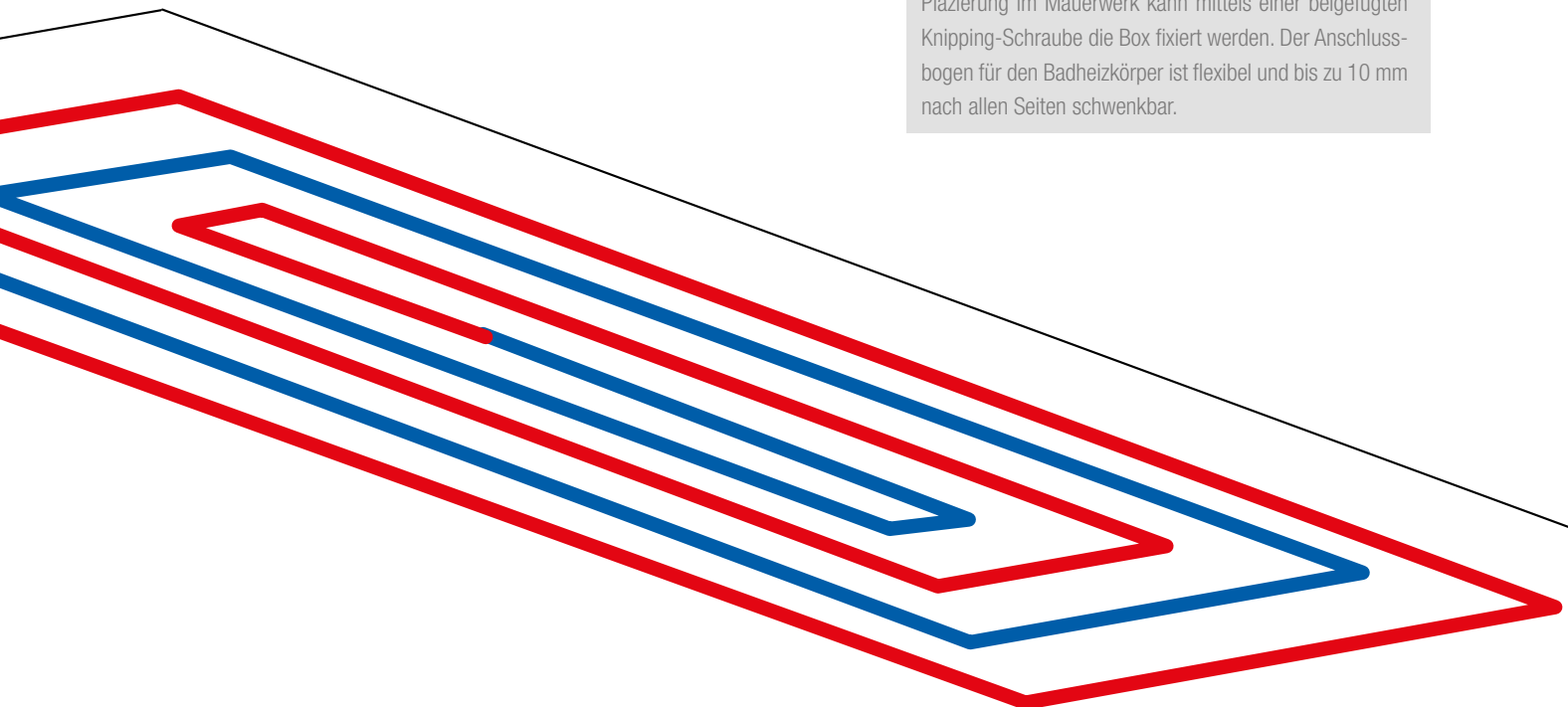
Wiederherstellen der Grundeinstellung

Rändelmutter (s. a. Abb) ganz runterdrehen (Einstellung 10°C).
Anschließend die Rändelmutter eine ganze Umdrehung nach oben drehen.
1/4 Umdrehung entspricht ca. 5°C Temperaturunterschied.



Montage

Die PEDOTHERM-BadBox muss in das Mauerwerk je nach Putz- oder Fliesenstärke (etc.) eingesetzt werden (s. Abb.). Bsp.: Sollte vor das Rohmauerwerk 2 cm Putz kommen, so muss der UP-Kasten 1,5 cm vorstehen. Die Befestigungswinkel lassen sich von vorne oder von hinten (Vorwand oder Unterputz) in der Schienenführung an der Box in der gewünschten Schlitztiefe einführen. Nach genauer Platzierung im Mauerwerk kann mittels einer beigefügten Knipping-Schraube die Box fixiert werden. Der Anschlussbogen für den Badheizkörper ist flexibel und bis zu 10 mm nach allen Seiten schwenkbar.



BadBox

Rücklauftemperaturbegrenzer (RTB) und THVentil als anschlussfertige UP-Montagebox. Zum Anschluss von Fußbodenheizkörpern in Böden (empfohlene Heizrohrlänge bis 100 lfm.) an die Ringleitung.

Zum Anschluss eines Badheizkörpers.

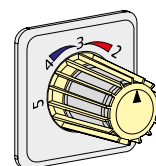
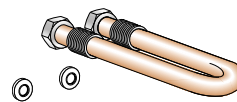
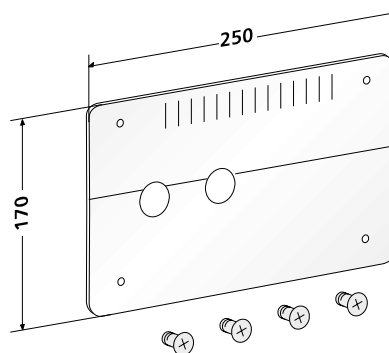
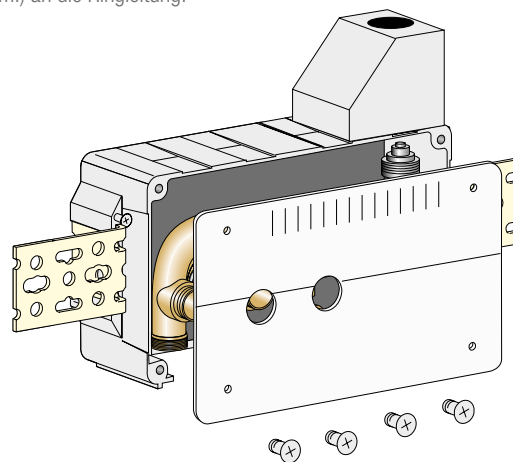
Zum Anschluss eines Fernverstellers zur Raumtemperaturregelung.

Inhalt:

- RTB-Ventil (Werkseinstellung 30°C)
- TH-Ventil anschlussfertig für Fernversteller
- Manuelle Entlüfter
- Anschluss Ringleitung 3/4" AG
- Anschluss Badheizkörper 3/4" AG
- Anschluss Fußbodenheizung 3/4" AG
- Befestigungswinkel
- Unterputzkasten
 - B: 230 mm / H: 150 mm / T: 60 mm
 - Öffnung f. Leerrohr (Fernversteller) 16 mm
- Abdeckplatte 2, zweigeteilt, weiß pulverbeschichtet RAL 9010
einschl. Befestigungsschrauben. B: 250 mm / H: 170 mm
- Fernversteller für UP-Dose mit Kapillarrohr,
Länge: 15 m

Art.-Nr 10103010059

Zubehör/



PEDOTHERM®
 Systemlösungen für modernes Bauen

PEDOTHERM GmbH
 Wickenfeld 17
 D-59590 Geseke-Langeneicke

Tel. +49 2942-9786 5-0
 Fax +49 2942-9786 5-44

www.pedotherm.de
 info@pedotherm.de