



RaumBox

**Rücklauftemperaturregler
für Flächenheizungen**

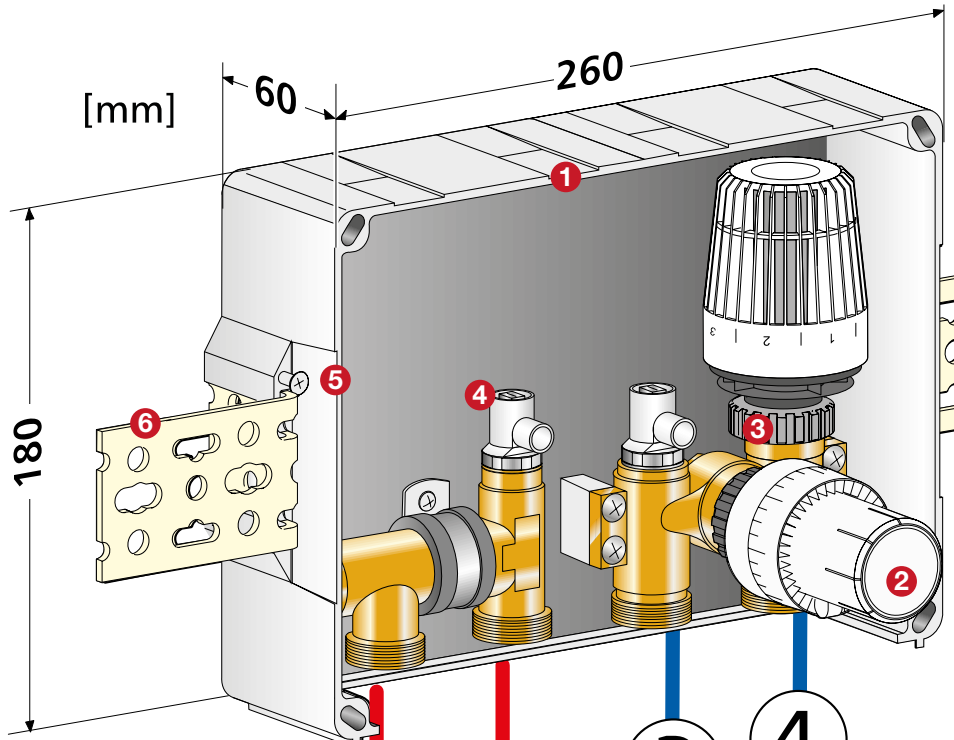
Einsatzbereich der RaumBox

Eigenschaften

Die RaumBox 1 mit RTL-Ventil und TH-Ventil regelt die Rücklauftemperatur des Wassers in der Fußbodenheizung mittels RTL-Ventil und gleichzeitig der Raumtemperatur mittels TH-Ventil.

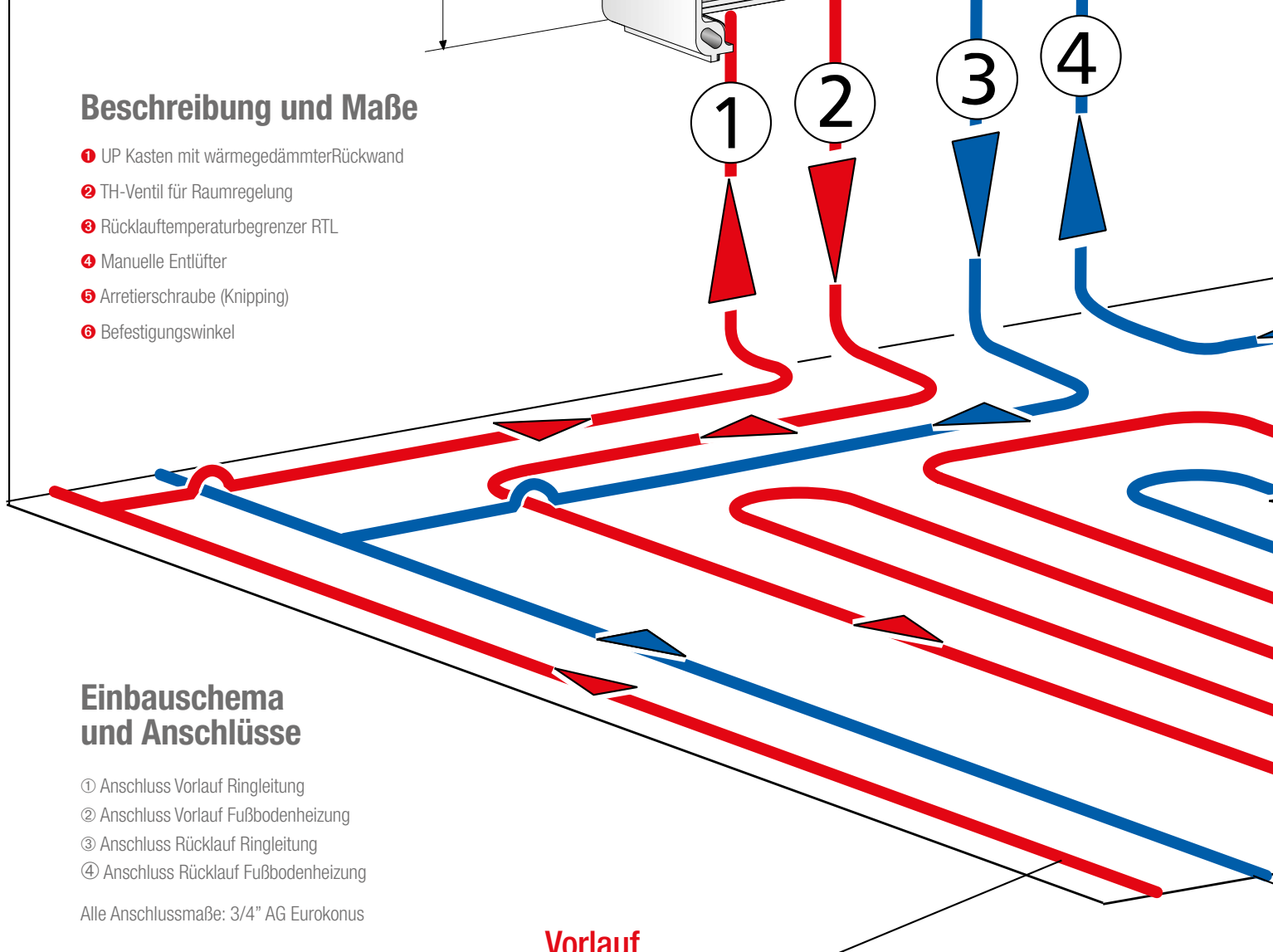
Fussbodenheizflächen mit bis zu 100 lfm. Heizrohrlänge lassen sich einfach und übersichtlich mit dieser anschlussfertigen Montagebox in die Ringleitung der Heizkörperanlage integrierern.

Einzelraumregelung Die Raumtemperatur wird kabellos über das TH-Ventil geregelt.



Beschreibung und Maße

- ① UP Kasten mit wärmegeämmter Rückwand
- ② TH-Ventil für Raumregelung
- ③ Rücklauftemperaturbegrenzer RTL
- ④ Manuelle Entlüfter
- ⑤ Arretierschraube (Knipping)
- ⑥ Befestigungswinkel



Einbauschema und Anschlüsse

- ① Anschluss Vorlauf Ringleitung
- ② Anschluss Vorlauf Fußbodenheizung
- ③ Anschluss Rücklauf Ringleitung
- ④ Anschluss Rücklauf Fußbodenheizung

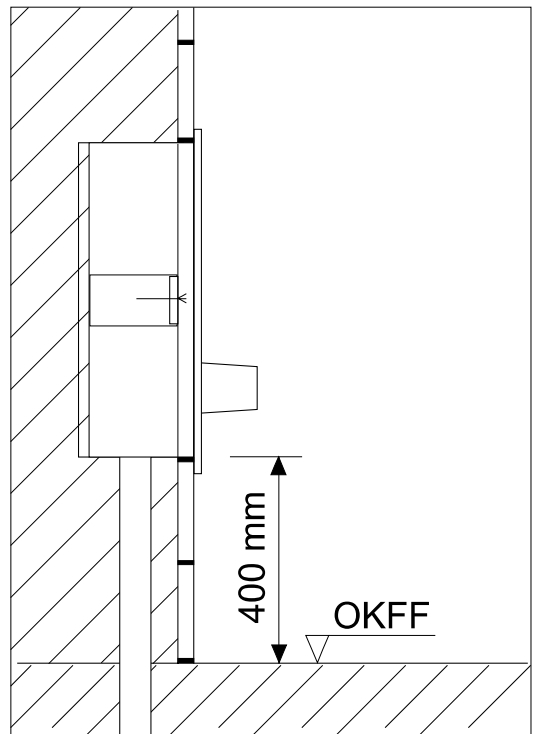
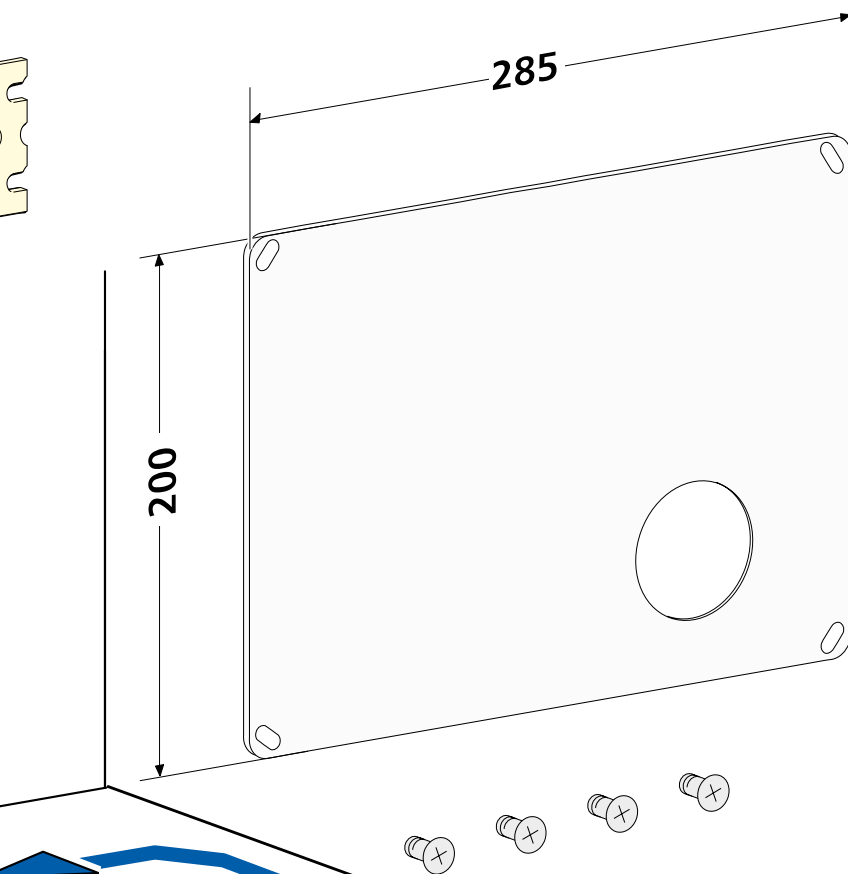
Alle Anschlussmaße: 3/4" AG Eurokonus

Vorlauf



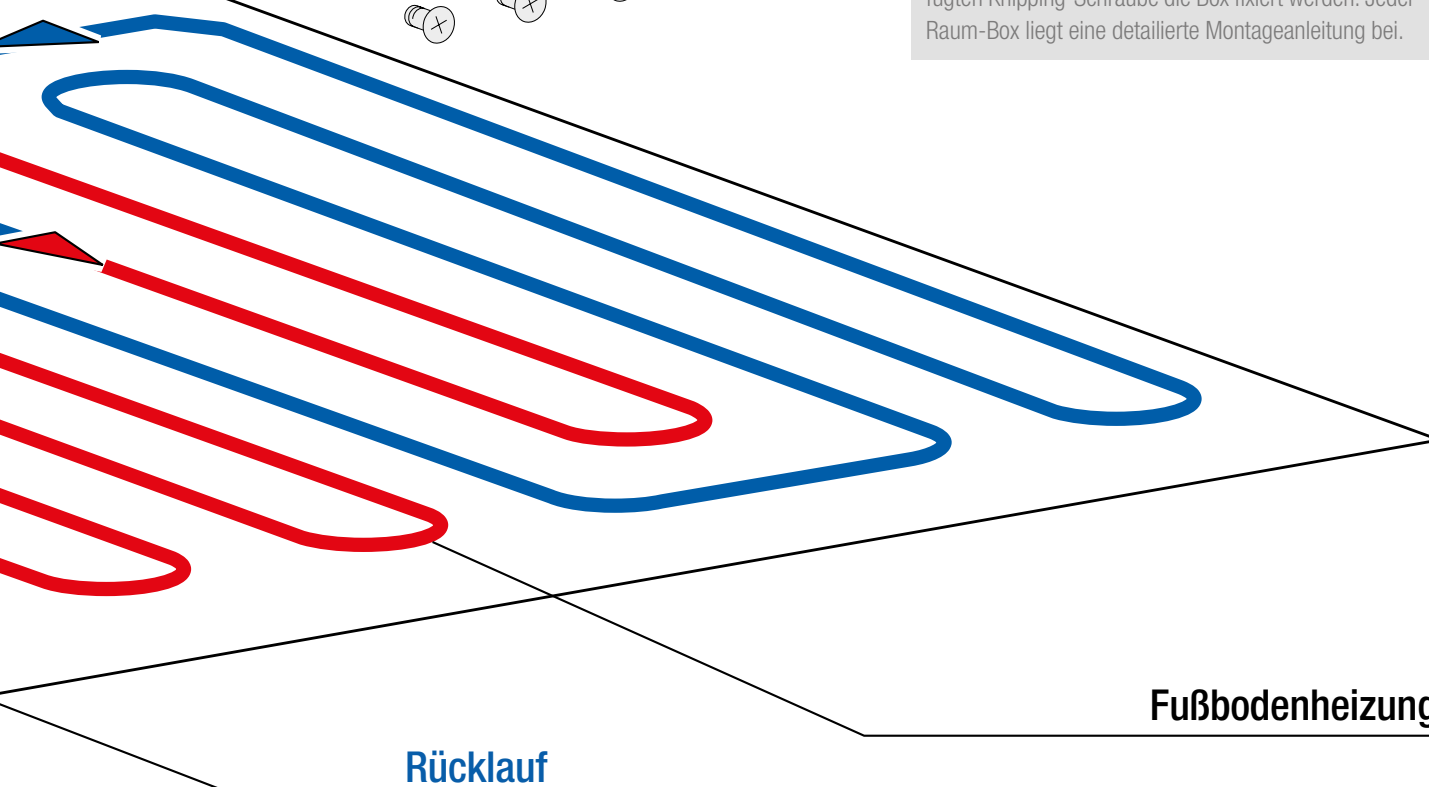
Abdeckung

Die Abdeckplatte ist weiß, RAL 9010 pulverbeschichtet. Sie wird nach Abschluss der Oberflächenarbeiten (Fliese, Farbe, Tapete) montiert. Die Abdeckplatte ist auch in verchromter Ausführung lieferbar.



Montage

Die Box muss in das Mauerwerk je nach Putz- oder Fliesenstärke (etc.) eingesetzt werden (s. Abb.). Bsp.: Sollte vor das Rohmauerwerk 2 cm Putz kommen, so muss der UP-Kasten 1,5 cm vorstehen. Die Befestigungswinkel lassen sich von vorne oder von hinten (Vorwand oder Unterputz) in der Schienenführung an der Box in der gewünschten Schlitztiefe einführen. Nach genauer Platzierung im Mauerwerk kann mittels einer beigefügten Knipping-Schraube die Box fixiert werden. Jeder Raum-Box liegt eine detaillierte Montageanleitung bei.



Rücklauf

Fußbodenheizung

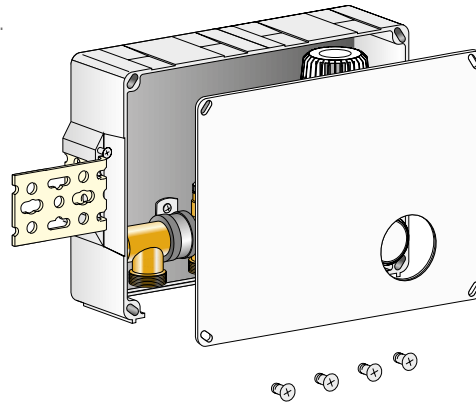
RaumBox

RTL-Ventil und TH-Ventil als anschlussfertige Unterputz-Montagebox.
Zum Anschluss von Fussbodenheizflächen in Einzelräumen
(empfohlene Heizrohrlänge 100 lfm.) an die Ringleitung.
Mit integrierter Raumtemperaturregelung.

Inhalt:

- RTL-Ventil mit Thermostatkopf
- TH-Ventil mit Thermostatkopf
- Manuelle Entlüfter
- Anschluss Ringleitung 3/4" AG
- Anschluss Fußbodenheizung 3/4" AG
- Befestigungswinkel
- Unterputzkasten
- Breite: 270 mm / Höhe: 180 mm
- Tiefe: 65 mm (ohne TH-Knopf)
- Abdeckplatte, weiß pulverbeschichtet
- einschl. Befestigungsschrauben
- Breite: 285 mm / Höhe: 200 mm

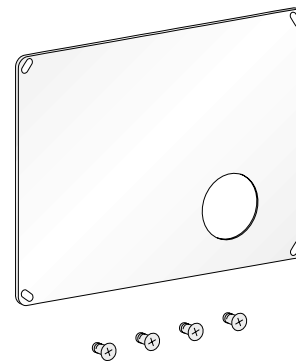
Art.-Nr 10103010055



Ersatzteile

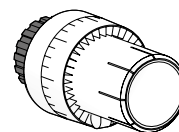
Abdeckplatte

weiß pulverbeschichtet, einschl. Befestigungsschrauben
Breite: 285 mm / Höhe: 200 mm
Art.-Nr 10103010058



Thermostatkopf

Art.-Nr 10103010056



PEDOTHERM®
 Systemlösungen für modernes Bauen

PEDOTHERM GmbH
 Wickenfeld 17
 D-59590 Geseke-Langeneicke
 Tel. +49 2942-9786 5-0
 Fax +49 2942-9786 5-44
 www.pedotherm.de
 info@pedotherm.de